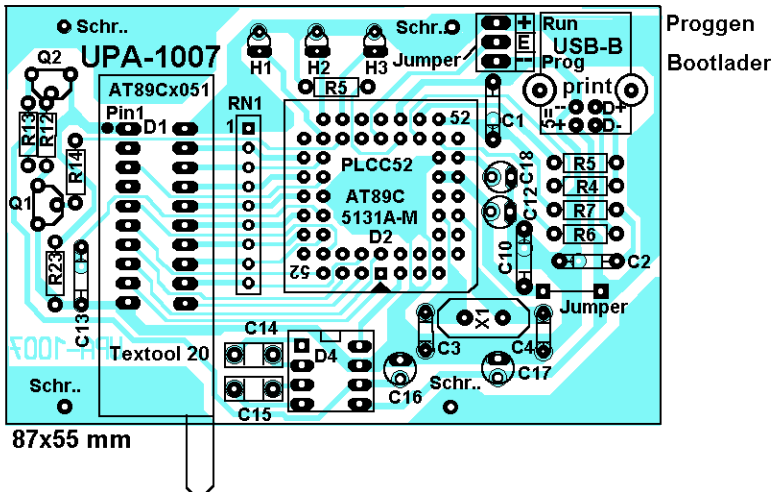


| | | |
|------------------|----------------------------|--------------|
| Plan-Nr. | UPA-1007 | |
| Sprint-Layout 3 | USB-Programmer...AT89Cx051 | |
| Daten-Quelle: | | |
| www.as3.de | Textool 20 pin | |
| | AT89C5131A-M im PLCC52 | |
| Verz: \\PCB-Lay\ | UPA-1007.Lay | USB...5= uB: |

Nach USB_Programmer-Doku.PDF erstellt
und [der Teil 4.2.2 Stückliste,
Abbildung 4-4: Bestückungs-Plan
sollte So NICHT verwendet werden ,weil da die
Teile-Nummern NICHT mit dem Org-Schaltplan
überein stimmen
Abbildung 4-3 : Bottom-Layer ist ok..
alles ist indiesem Layout "angepasst "

dieses Blatt ist les- und druckbar .UPA-1007.pdf
und auch
mit dem Viewervon Abacom als UPA-1007 .Lay
und dem Sprint-Layout ab Vers. 3. bearbeitbar

UPA-1007



Bauteile nach
Org-Schaltplan
die laufenden Nummern des Planes
wurden RICHTIG "angepasst"

- R4-1k5
- R5,R6-27 Ohm
- R7-100 Ohm
- R10-1k0
- R12,R13-27k
- R14-10k
- R23-100k
- RN1-8x10k0 =SIP/SIL8+1

- C1-2,2N
- C2-10N
- C3,C4-22p ker.
- C10,C13-100n
- C12,16,17-4µ7 Tant.
- C18-1µF-Tant.
- C14,15-0,22µ
- 1x Jumper 0 Ohm
- Q1-BC547-n
- Q2-BC559-p
- X1 Quarz 16MHz
- D1 Textool- Sockel 20 pin
- D4 MAX662A
- D2 AT89C5131 A-M =PLCC52
- 1 USB-B Buchse print
- H3-Led grün Power ON 3mm
- H2-Led gelb Busy 3mm
- H1-Led rot Fehler 3mm
- 1 Stiftleiste 3 polig= Boot/Proggen
- 1 Gehäuse 103x62x26 mm
- 4 Schrauben...
- 1xPLCC 52
- 3x Led-Abstandh ..

Layout SL3

5.10.2007

extra geprüft

